



401TEL (*)

601EL (**)

DoP AP004/1568

DoP AP005/1569



EN 1125:2008

0425-1568*

0425-1569**

antipanic s.r.l

Bologna - italy
www.antipanic.it

18

3 7 7 0 1 4 2 2 A A

3 7 7 0 1 4 2 2 B A

(*)

Max 1300 mm.

-10°C/+60°C



Max 250 Kg

(**)

Max 1300 mm.

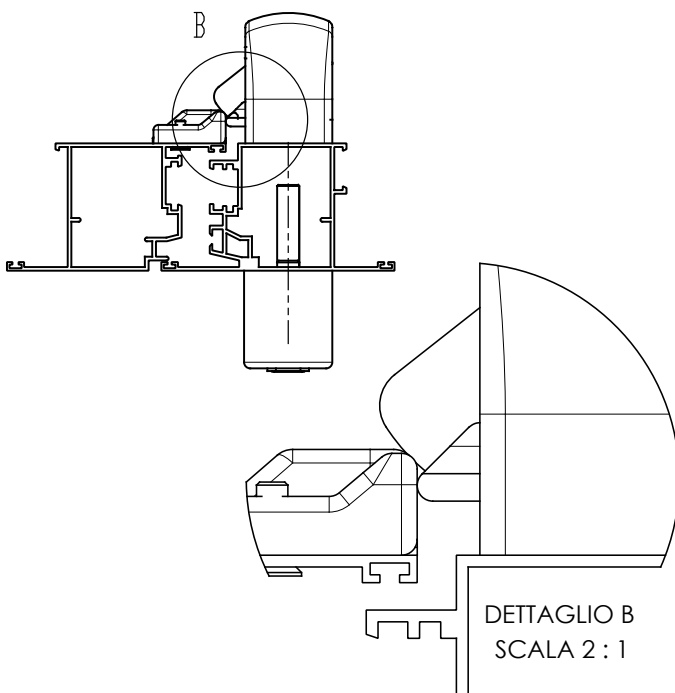
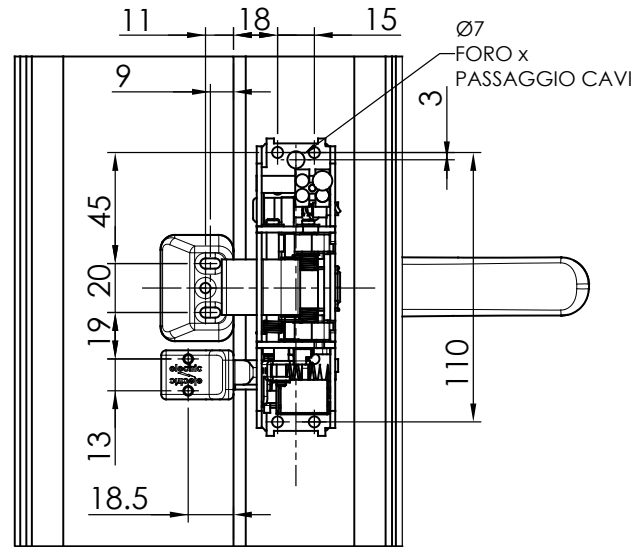
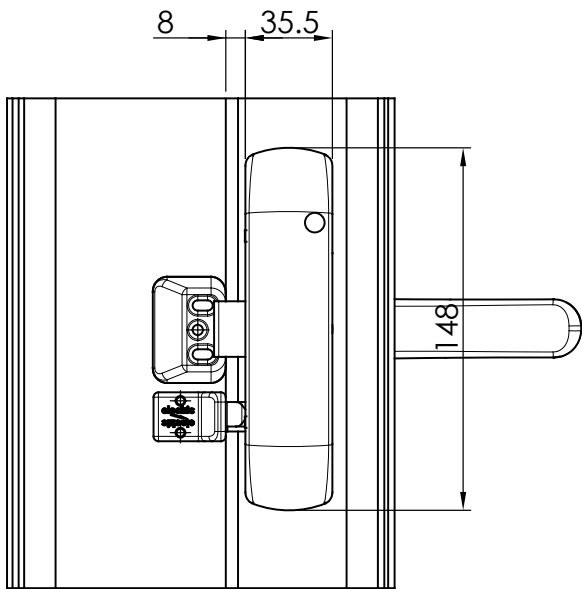
-10°C/+60°C



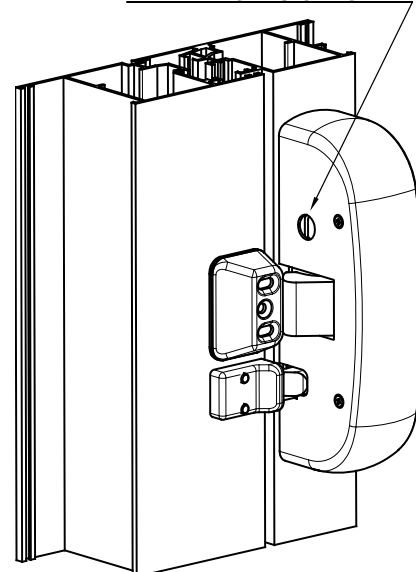
Max 250 Kg

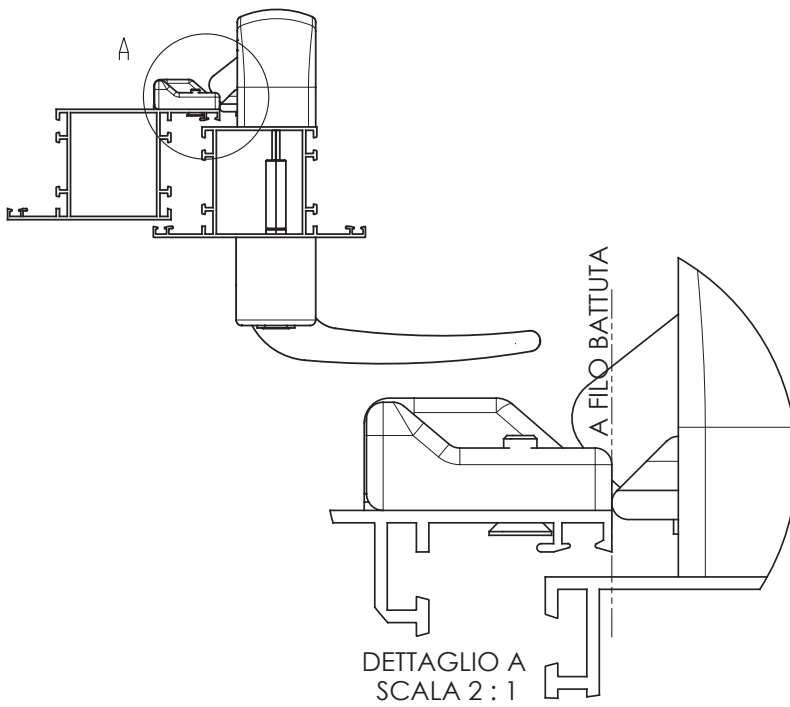
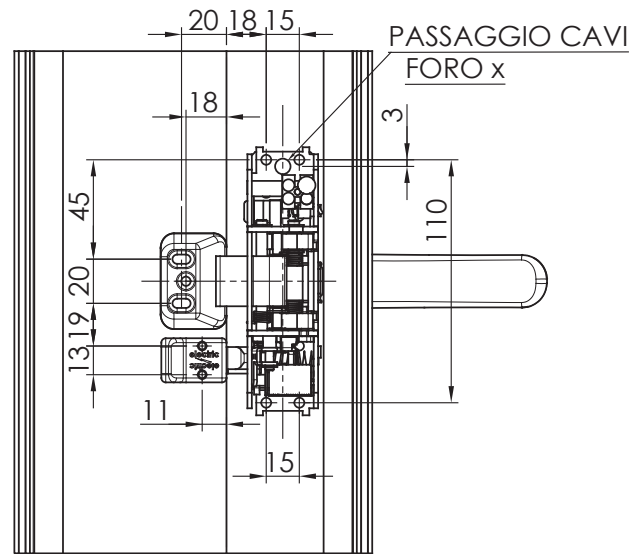
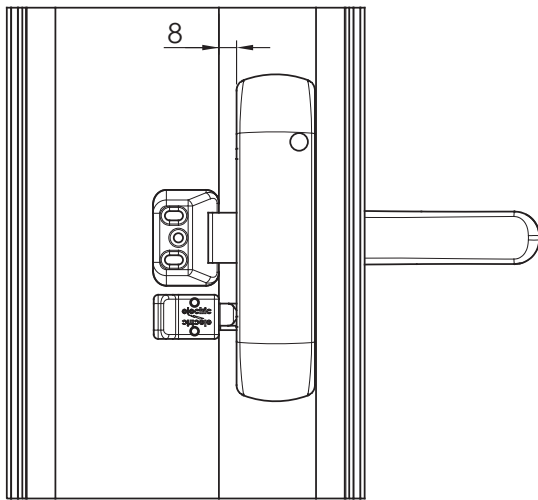
Per porte su vie di esodo - For doors en escape routes - Pour portes sur voies d'évacuation
Für Fluchtwegtüren - Para puertas en salidas de emergencia - Para portas em vias de evacuação

- Le caratteristiche di sicurezza di questo prodotto sono di importanza fondamentale ai fini della sua conformità alla EN 1125. Non sono ammesse modifiche di nessun tipo, fatta eccezione per quelle che sono descritte in queste istruzioni. Questo prodotto non è adatto per porte tagliafuoco
- The features of this panic device are of utmost importance for people's safety. Therefore in no case may any changes be made to the product. This panic exit device may not be installed on fire doors
- Les caractéristiques de cette barre anti-panique sont très importantes pour la sécurité des personnes. Aucune modification du produit ne sera admise. Cette barre anti-panique n'est pas utilisable sur les portes coupe-feu.
- Die Merkmale dieses Paniktürverschlusses sind für die Sicherheit der Menschen von größter Wichtigkeit. Deshalb darf das Produkt auf keinen Fall geändert werden. Der Paniktürverschluss ist nicht anwendbar bei Brandschutztüren.
- Las características de esta cerradura antipánico son de la máxima importancia para la seguridad de las personas. Por lo tanto en ningún caso está permitido introducir modificaciones en el producto. Este cerradura antipánico no puede utilizarse en puertas cortafuego
- As características dessa barra anti-pânico são muito importantes para a segurança das pessoas. Por isso, não é permitido realizar alguma modificação no produto. Este barra anti-pânico não pode ser utilizada nas portas Corta-fogo

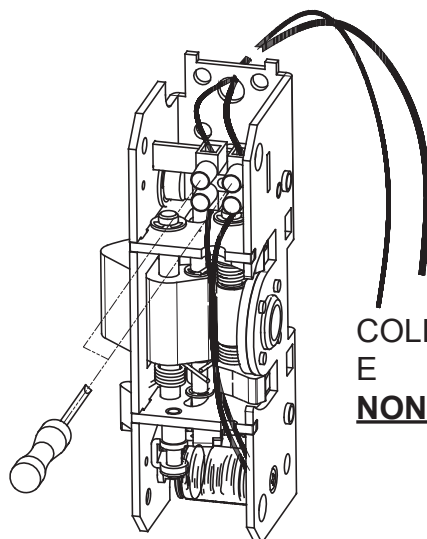
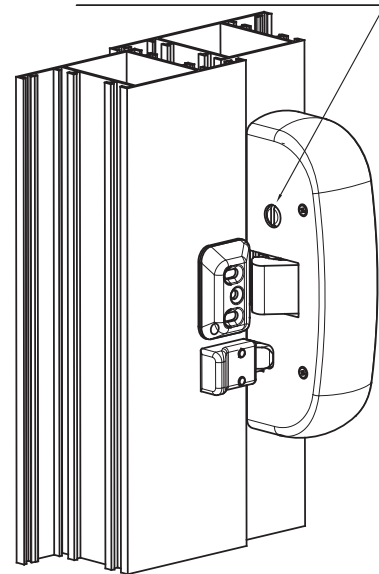


PER ESTRARRE LA COPERTURA
TENERE PREMUTO IL PERNO DEL
FERMO A GIORNO





PER ESTRARRE LA COPERTURA
TENERE PREMUTO IL PERNO DEL
FERMO A GIORNO



COLLEGARE ALLA 12V 1A

E

NON ALIMENTARE PER OLTRE 3 SECONDI