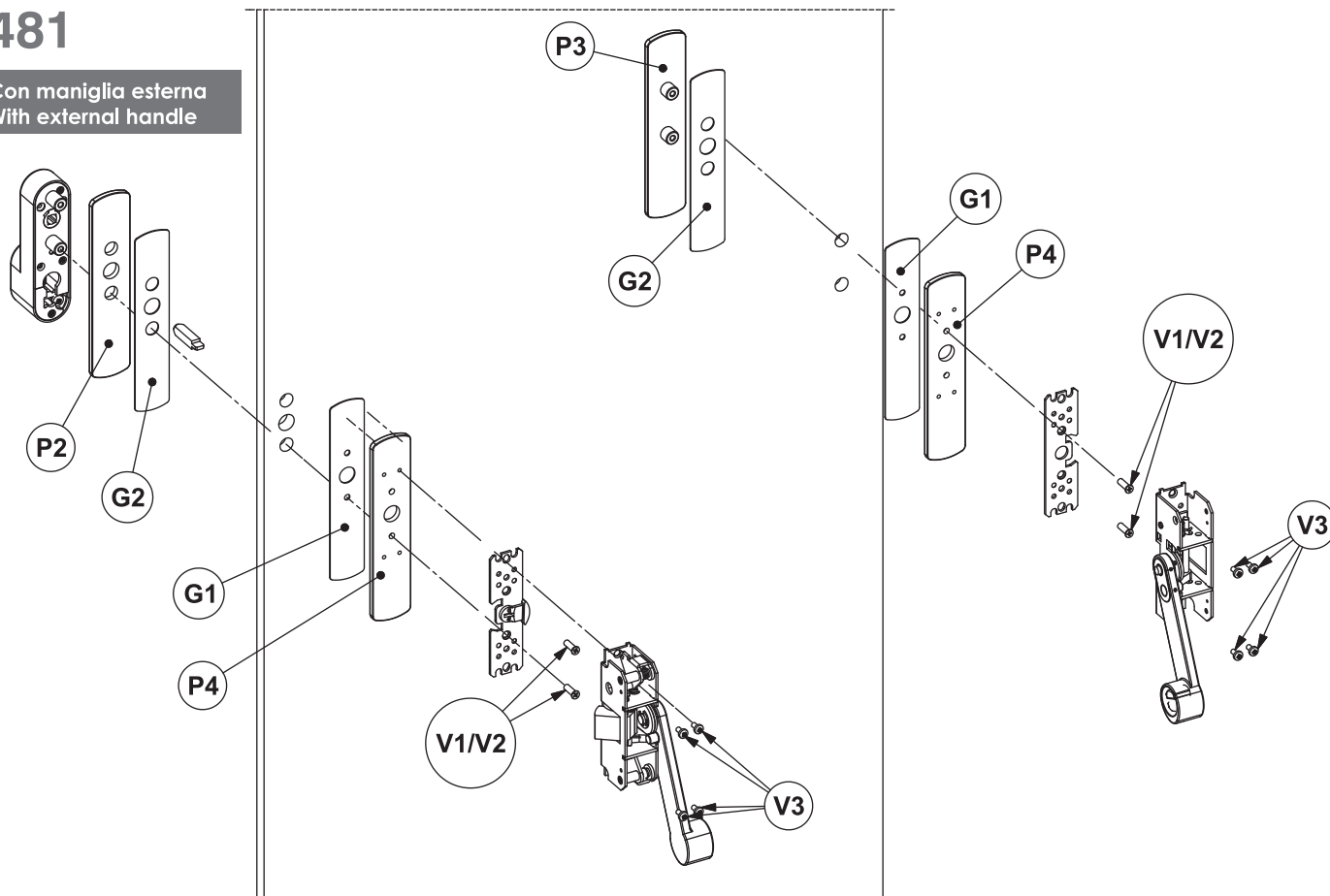


accessori linea vetro - patch fittings for glass doors - accessoires pour porte en verre

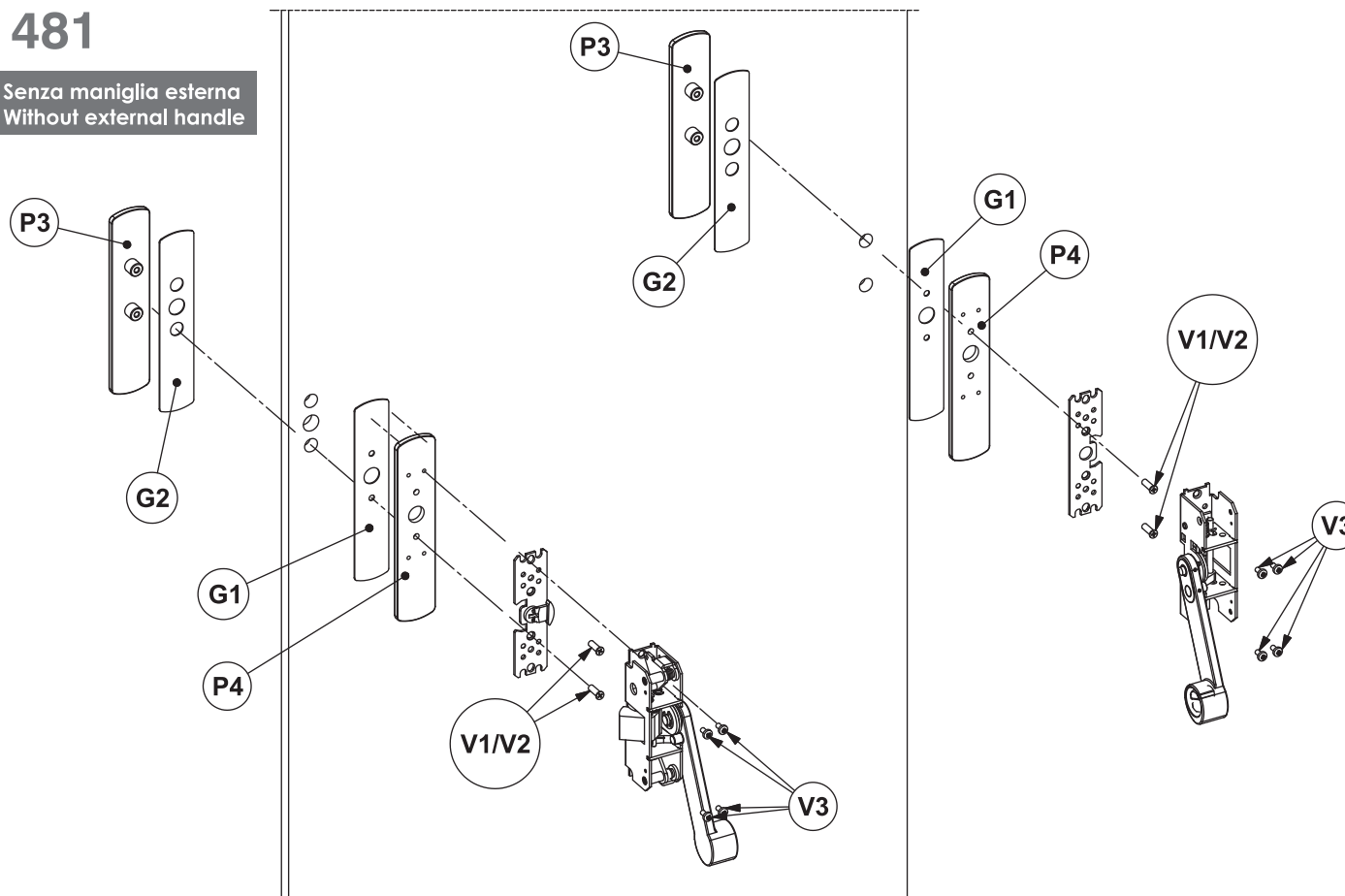
481

Con maniglia esterna  
With external handle



481

Senza maniglia esterna  
Without external handle



481

anta secondaria  
secondary leaf

ALTO/TOP

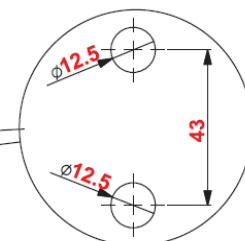
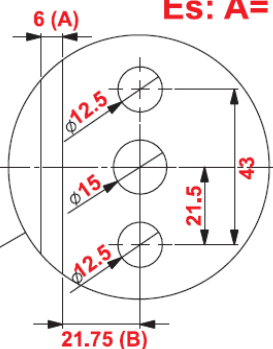
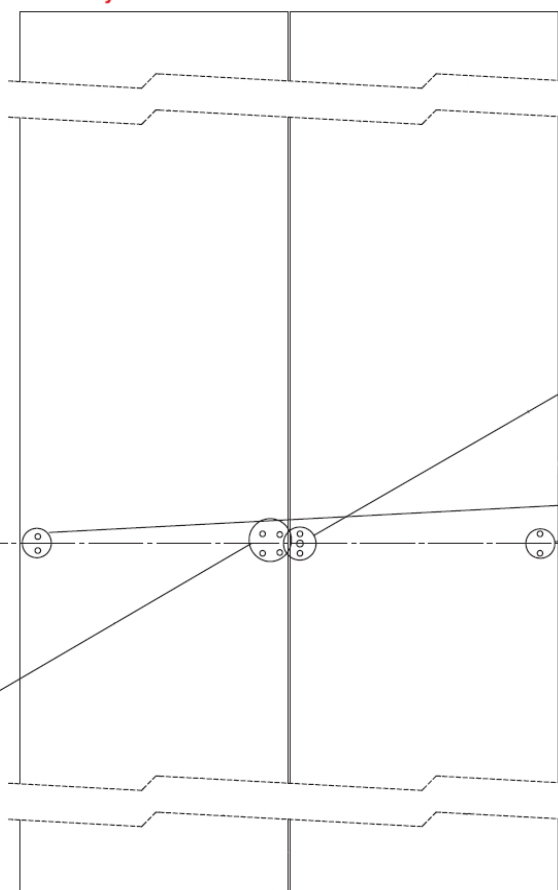
anta mobile  
first leaf

$$A + X = B - X$$

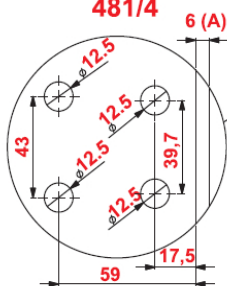
$$A - X = B + X$$

Es: A=5--> B=22.75

Es: A=7--> B=20.75



PER SUPPORTO  
INCONTRO  
PLATE FOR  
STRIKER  
481/4

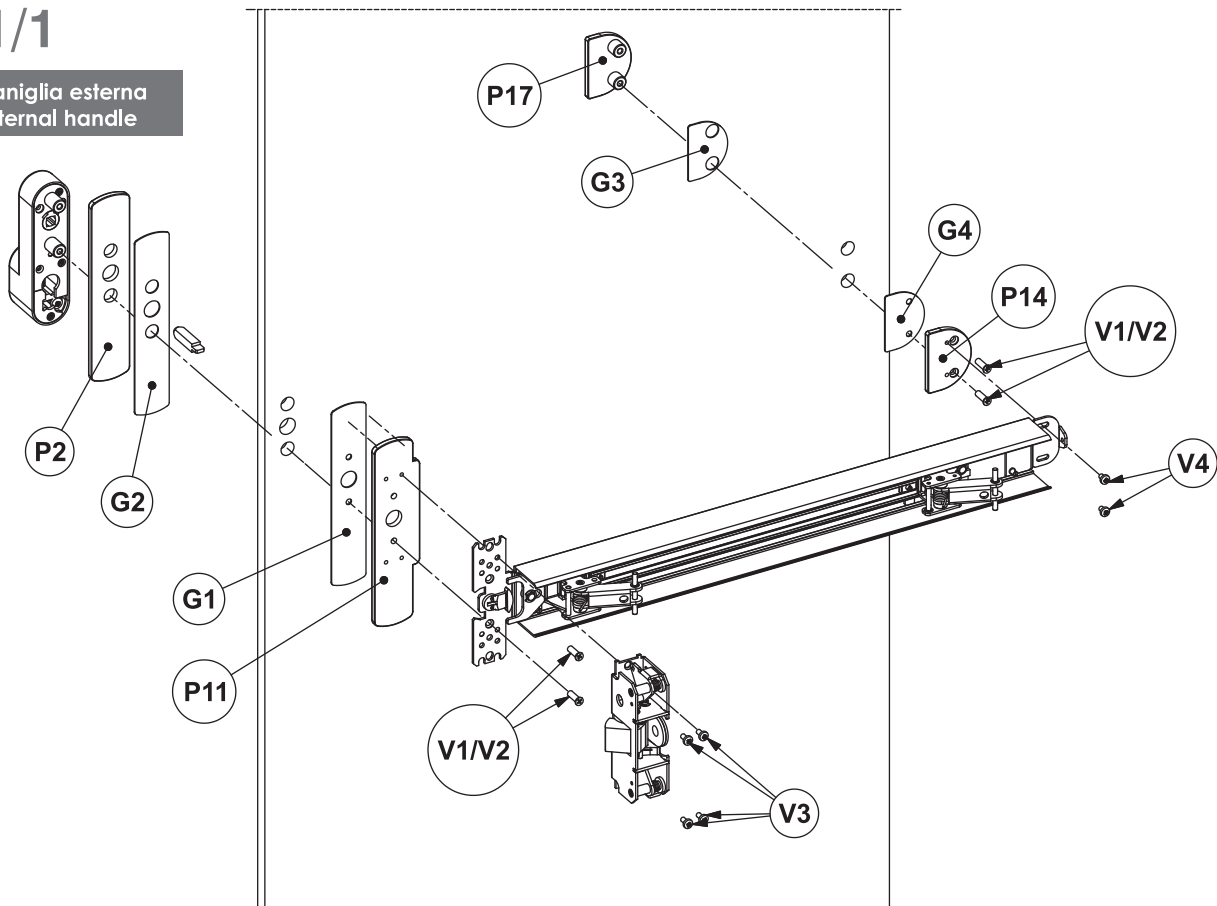


BASSO/BOTTOM

|           |   | Cod. Art. 481 |
|-----------|---|---------------|
| <b>P2</b> | Piastra esterna fissaggio maniglia<br>Fixing handle external plate                  | <b>1</b>      |
| <b>P3</b> | Piastra esterna fissaggio mecc. Centrale<br>Fixing mechanism external plate         | <b>2</b>      |
| <b>P4</b> | Piastra interna fissaggio mecc. Centrale<br>Fixing central mechanism internal plate | <b>2</b>      |
| <b>G1</b> | Guarnizione interna mecc. Centrale<br>Central mechanism internal gasket             | <b>2</b>      |
| <b>G2</b> | Guarnizione esterna mecc. Centrale<br>Central mechanism external gasket             | <b>2</b>      |
| <b>V1</b> | Vite TS M5X14 spessore 10/11mm<br>Screw TS M5X14 thickness 10/11 mm                 | <b>4</b>      |
| <b>V2</b> | Vite TS M5X16 spessore 12mm<br>Screw TS M5X16 thickness 12 mm                       | <b>4</b>      |
| <b>V3</b> | Vite TC M4X8<br>Screw TC M4X8   | <b>8</b>      |

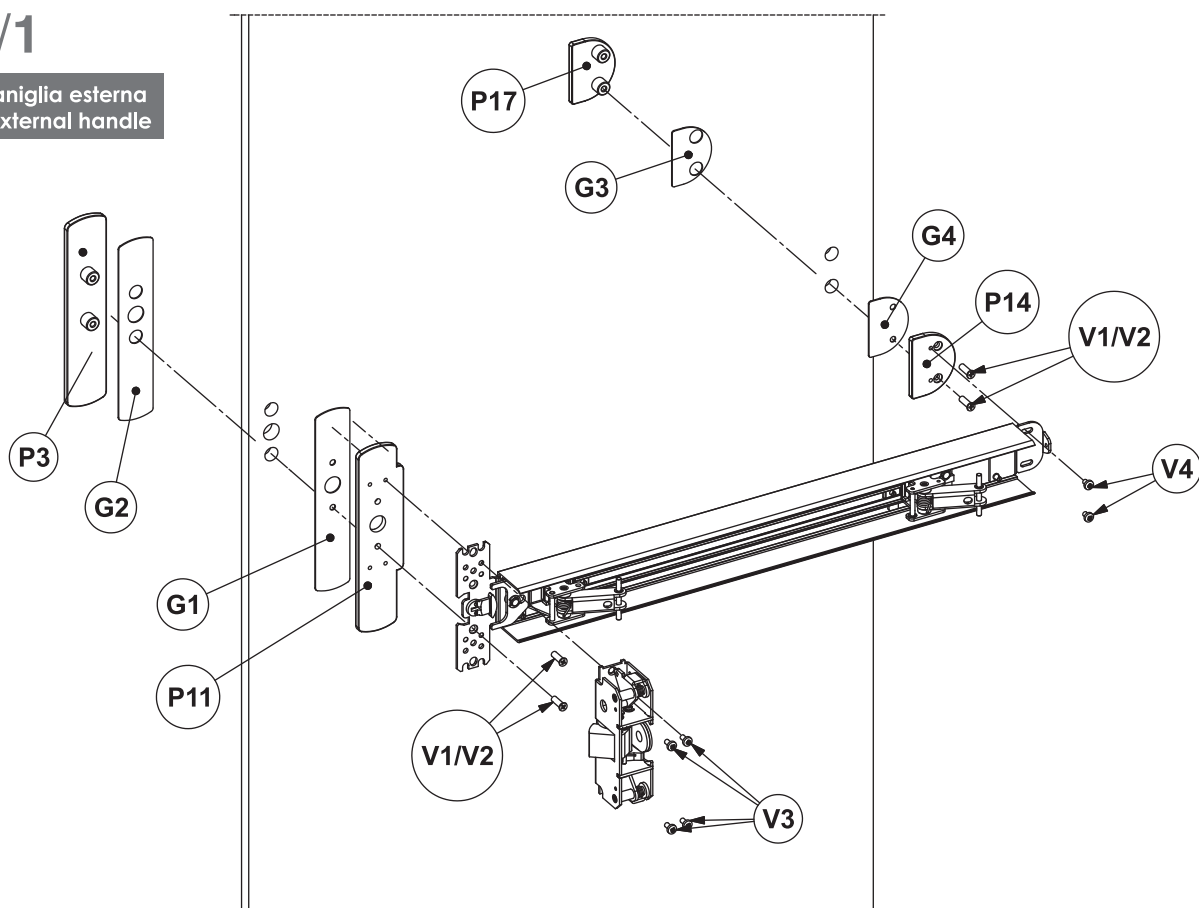
## 481/1

Con maniglia esterna  
With external handle



## 481/1

Senza maniglia esterna  
Without external handle



## quote di foratura - drilling measures

# 481/1

anta secondaria  
secondary leaf

ALTO/TOP

anta mobile  
first leaf

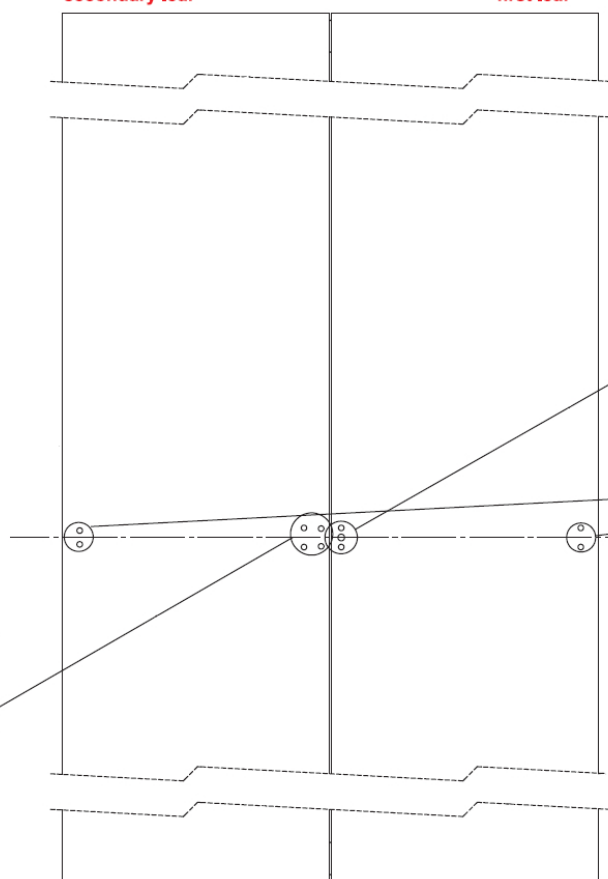
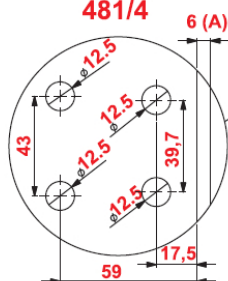
$$A + X = B - X$$

$$A - X = B + X$$

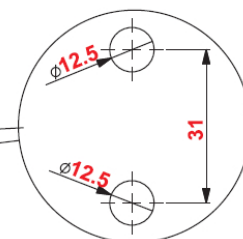
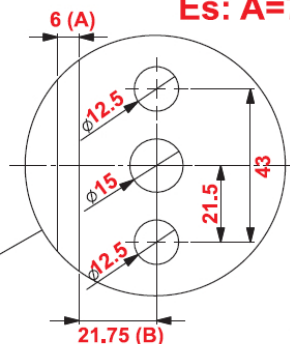
Es: A=5--> B=22.75

Es: A=7--> B=20.75

PER SUPPORTO  
INCONTRO  
PLATE FOR  
STRIKER  
481/4



BASSO/BOTTOM

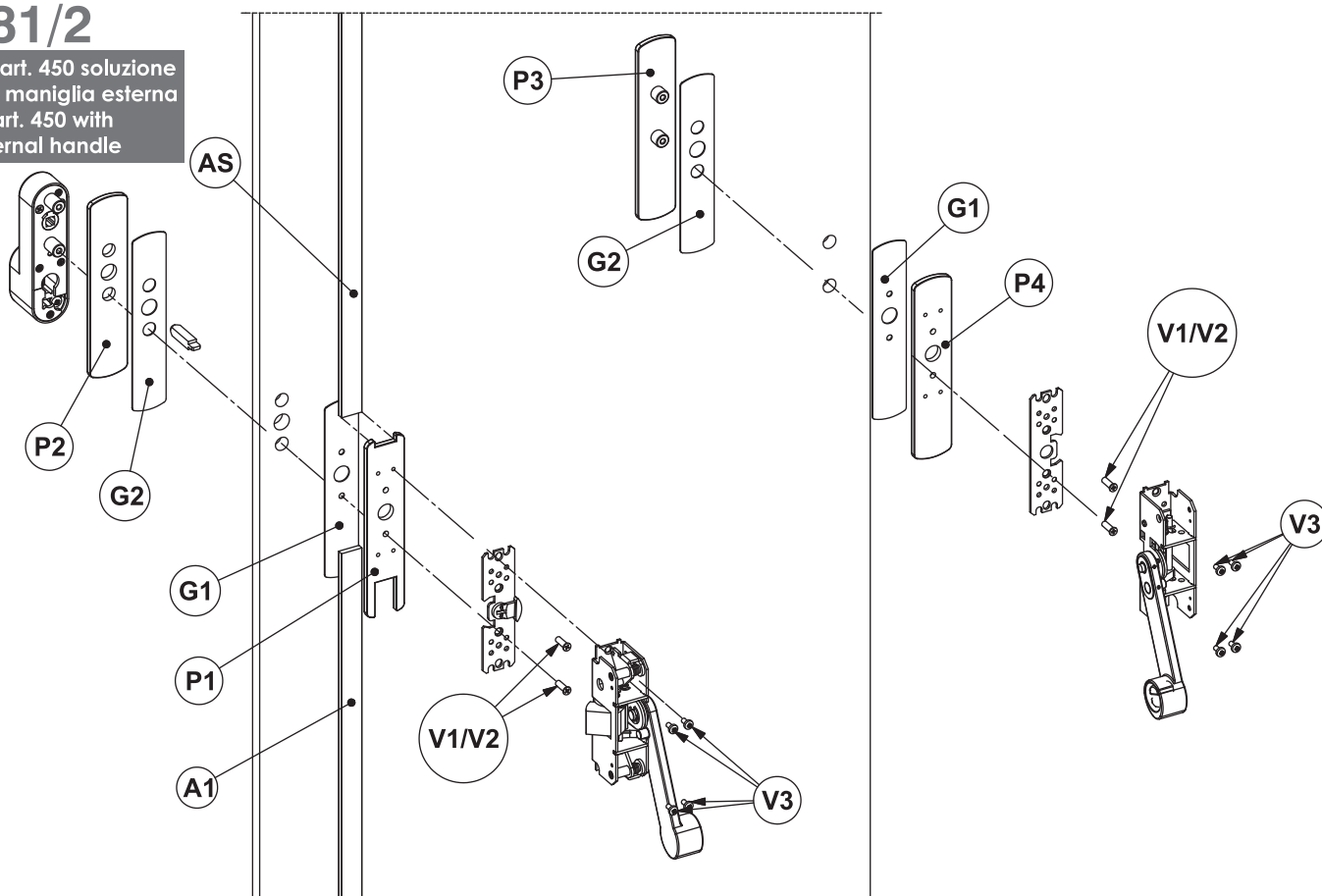


|            |   | Cod. Art. 481/1 |
|------------|---|-----------------|
| <b>P2</b>  | Piastra esterna fissaggio maniglia<br>Fixing handle external plate      | <b>1</b>        |
| <b>P3</b>  | Piastra esterna fissaggio meccanismo<br>Fixing mechanism external plate | <b>1</b>        |
| <b>P11</b> | Piastra interna fissaggio meccanismo<br>Fixing mechanism internal plate | <b>1</b>        |
| <b>P14</b> | Piastra interna fissaggio supporto<br>Fixing idler internal plate       | <b>1</b>        |
| <b>P17</b> | Piastra esterna fissaggio supporto<br>Fixing idler external plate       | <b>1</b>        |
| <b>G1</b>  | Guarnizione interna mecc. Centrale<br>Central mechanism internal gasket | <b>1</b>        |
| <b>G2</b>  | Guarnizione esterna mecc. Centrale<br>Central mechanism external gasket | <b>1</b>        |
| <b>G3</b>  | Guarnizione esterna supporto<br>Idler external gasket                   | <b>1</b>        |
| <b>G4</b>  | Guarnizione interna supporto<br>Idler internal gasket                   | <b>1</b>        |
| <b>V1</b>  | Vite TS M5X14 spessore 10/11mm<br>Screw TS M5X14 thickness 10/11 mm     | <b>4</b>        |
| <b>V2</b>  | Vite TS M5X16 spessore 12mm<br>Screw TS M5X16 thickness 12 mm           | <b>4</b>        |
| <b>V3</b>  | Vite TC M4X6<br>Screw TC M4X6   | <b>4</b>        |
| <b>V4</b>  | Vite TC M4X8<br>Screw TC M4X8   | <b>2</b>        |

accessori linea vetro - patch fittings for glass doors - accessories pour porte en verre

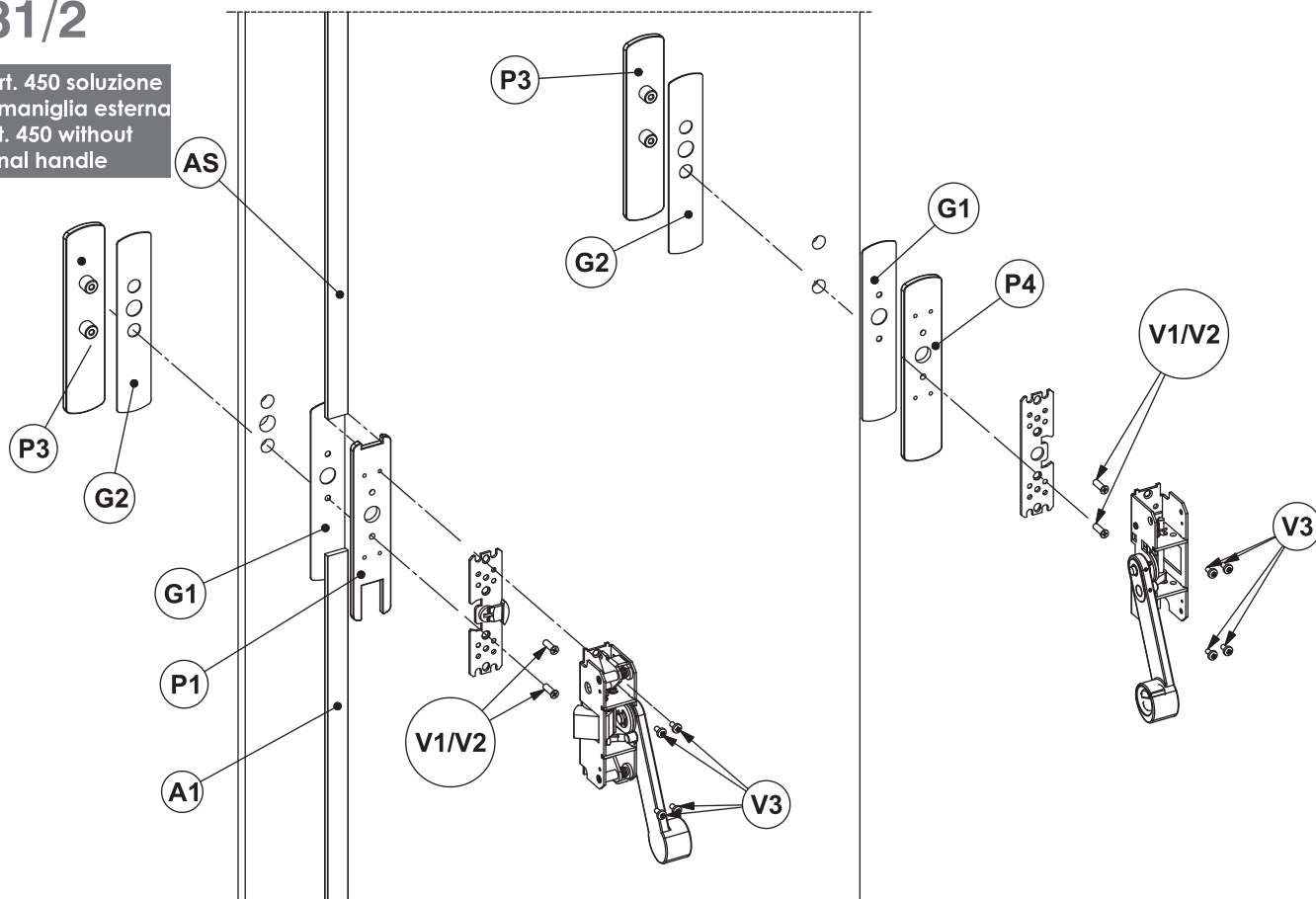
### 481/2

per art. 450 soluzione  
con maniglia esterna  
for art. 450 with  
external handle

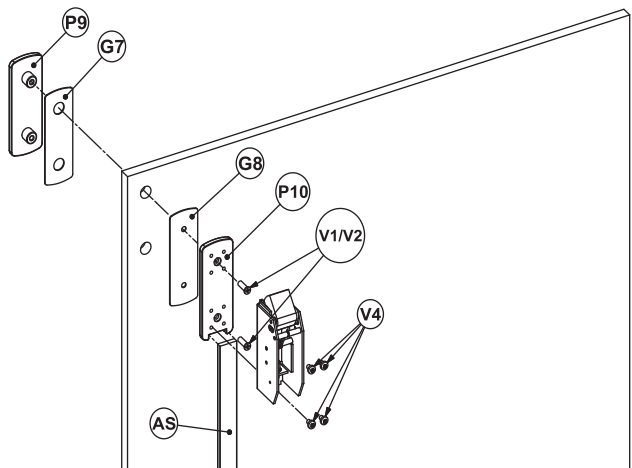


### 481/2

per art. 450 soluzione  
seza maniglia esterna  
for art. 450 without  
external handle

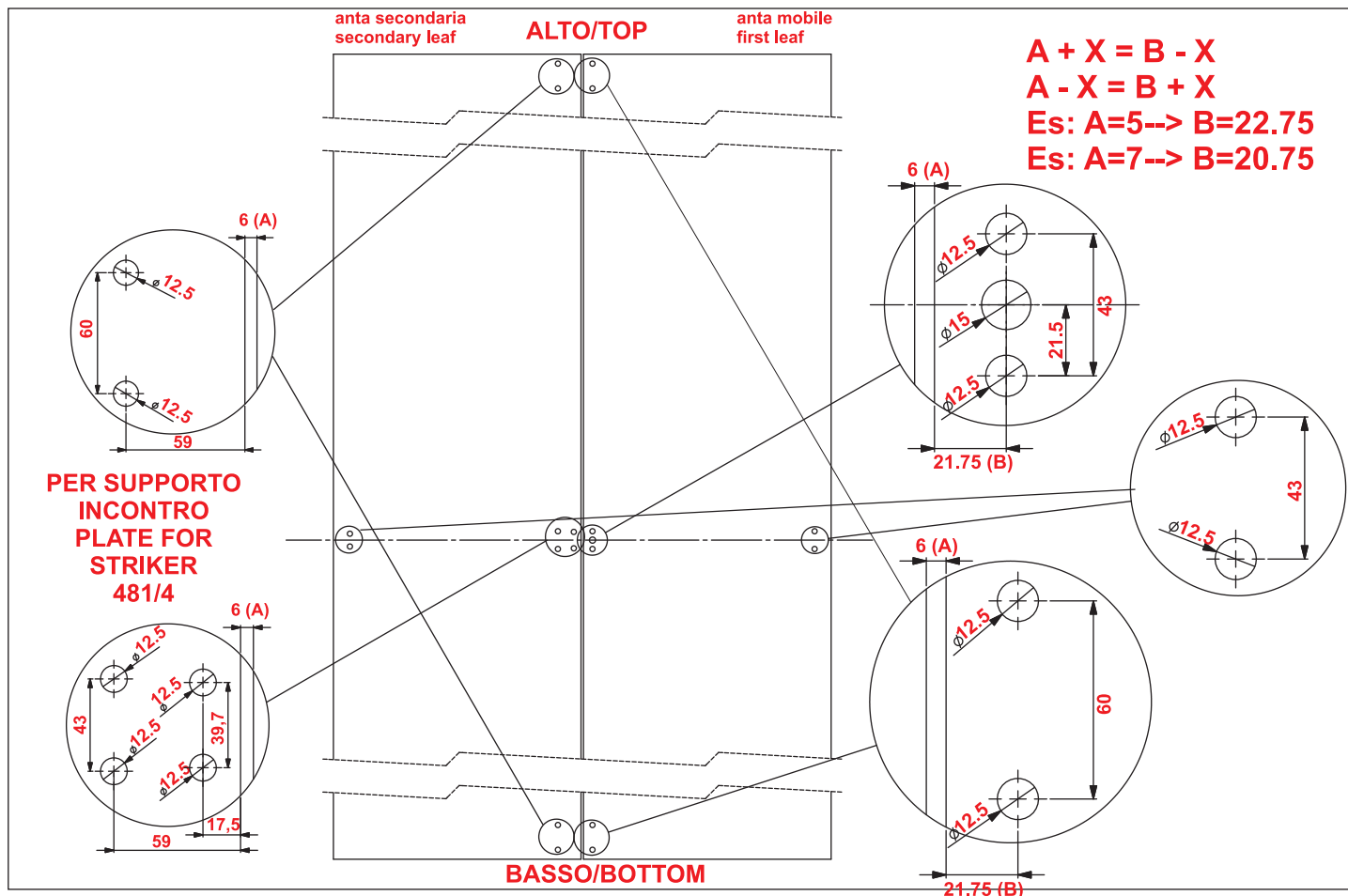


# 481/2



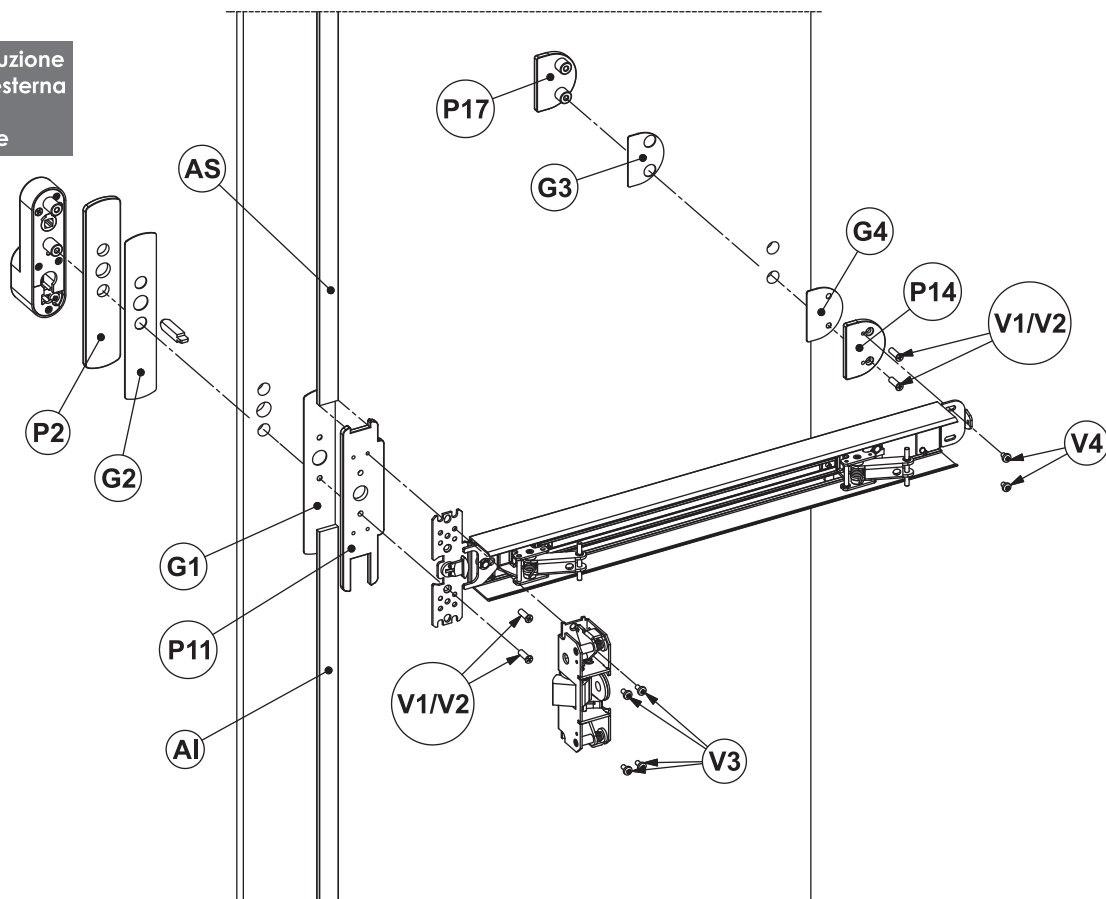
|            |   | Cod. Art. 481/2 |
|------------|---|-----------------|
| <b>AI</b>  | Sottoasta inferiore<br>Lower rod plate  | <b>1</b>        |
| <b>AS</b>  | Sottoasta superiore<br>Upper rod plate  | <b>1</b>        |
| <b>P1</b>  | Piastra interna fiss. Mecc. 3 chiusure<br>3 Locking mechanism fixing internal plate | <b>1</b>        |
| <b>P2</b>  | Piastra esterna fissaggio maniglia<br>Fixing handle external plate                  | <b>1</b>        |
| <b>P3</b>  | Piastra esterna fissaggio mecc. Centrale<br>Fixing mechanism external plate         | <b>2</b>        |
| <b>P4</b>  | Piastra interna fissaggio mecc. Centrale<br>Fixing mechanism internal plate         | <b>1</b>        |
| <b>P9</b>  | Piastra esterna fissaggio deviatori<br>Fixing latches external plate                | <b>2</b>        |
| <b>P10</b> | Piastra interna fissaggio deviatori<br>Fixing latches internal plate                | <b>2</b>        |
| <b>G1</b>  | Guarnizione interna mecc. Centrale<br>Central mechanism internal gasket             | <b>2</b>        |
| <b>G2</b>  | Guarnizione esterna mecc. Centrale<br>Central mechanism external gasket             | <b>2</b>        |
| <b>G7</b>  | Guarnizione esterna deviatore<br>latch external gasket                              | <b>2</b>        |
| <b>G8</b>  | Guarnizione interna deviatore<br>latch internal gasket                              | <b>2</b>        |
| <b>V1</b>  | Vite TS M5X14 spessore 10/11mm<br>Screw TS M5X14 thickness 10/11 mm                 | <b>8</b>        |
| <b>V2</b>  | Vite TS M5X16 spessore 12mm<br>Screw TS M5X16 thickness 12 mm                       | <b>8</b>        |
| <b>V3</b>  | Vite TC M4X8<br>Screw TC M4X8   | <b>8</b>        |
| <b>V4</b>  | Vite TC M4X6<br>Screw TC M4X6   | <b>8</b>        |

## quote di foratura - drilling measures



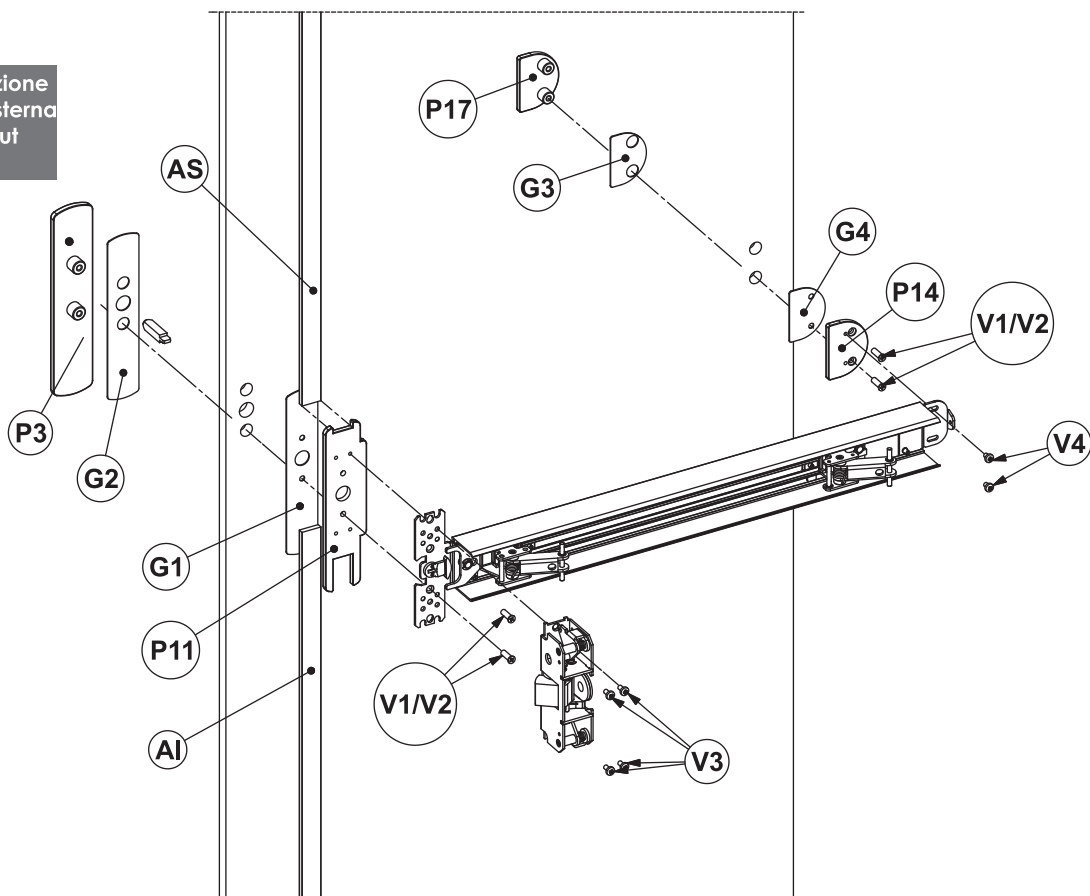
### 481/3

per art. 450 soluzione  
con maniglia esterna  
for art. 450 with  
external handle

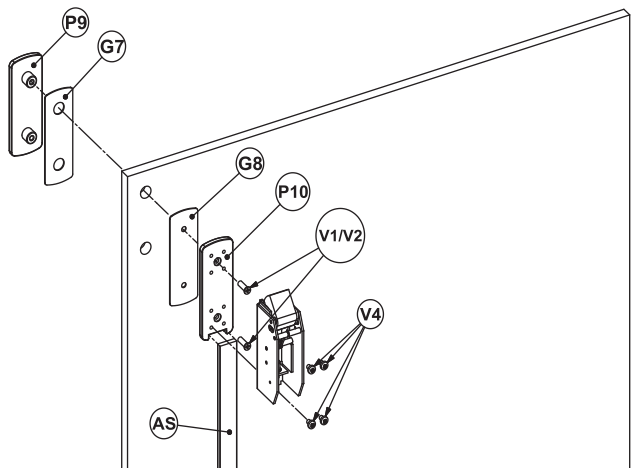


### 481/3

per art. 450 soluzione  
seza maniglia esterna  
for art. 450 without  
external handle

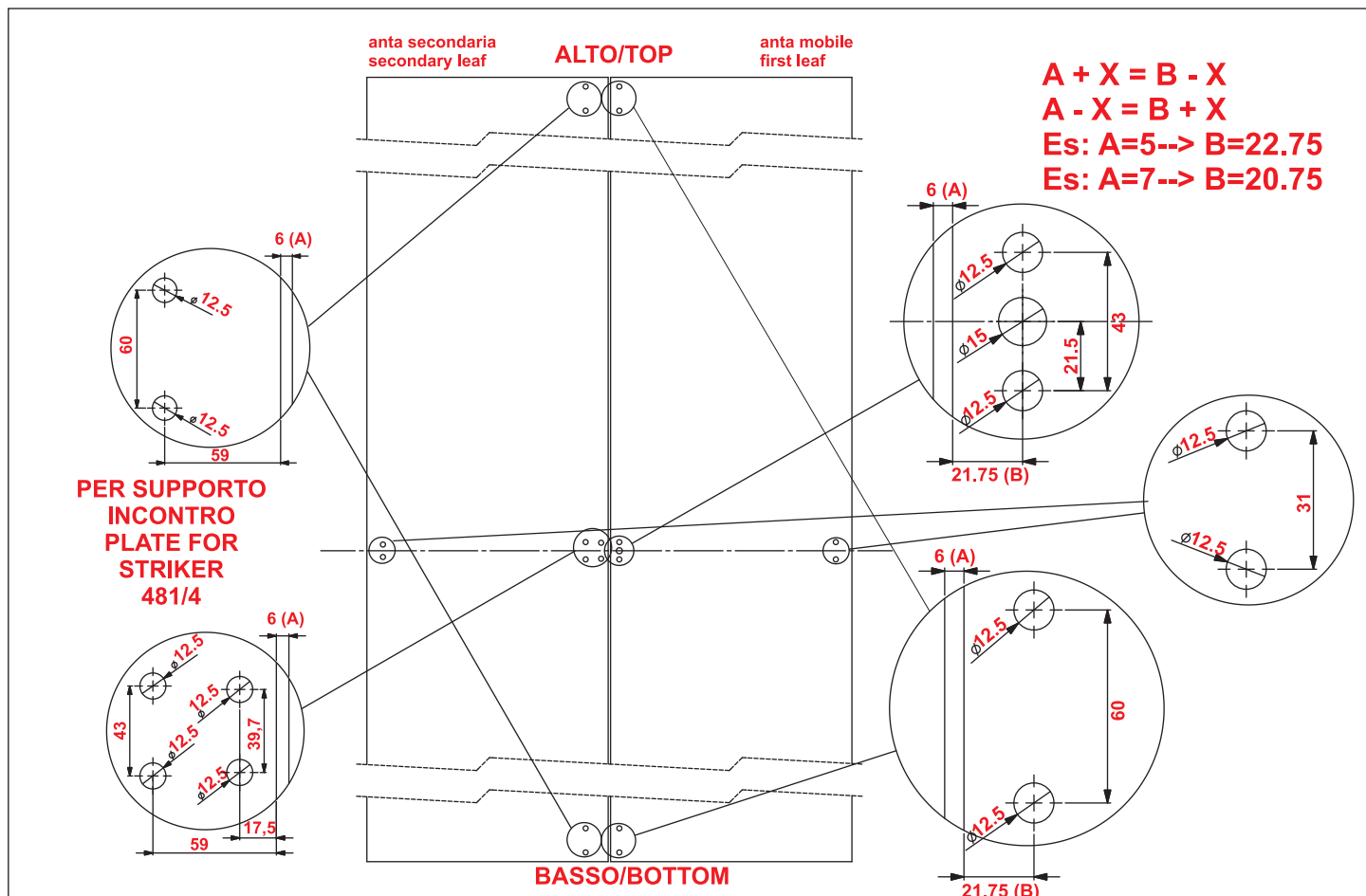


# 481/3



|            |   | Cod. Art. 481/3 |
|------------|---|-----------------|
| <b>AI</b>  | Sottoasta inferiore<br>Lower rod plate  | <b>1</b>        |
| <b>AS</b>  | Sottoasta superiore<br>Upper rod plate  | <b>1</b>        |
| <b>P11</b> | Piastra interna fiss. Mecc. 3 chiusure<br>3 Locking mechanism fixing internal plate | <b>1</b>        |
| <b>P2</b>  | Piastra esterna fissaggio maniglia<br>Fixing handle external plate                  | <b>1</b>        |
| <b>P3</b>  | Piastra esterna fissaggio mecc. Centrale<br>Fixing mechanism external plate         | <b>1</b>        |
| <b>P14</b> | Piastra interna fissaggio supporto<br>Idler internal fixing plate                   | <b>1</b>        |
| <b>P9</b>  | Piastra esterna fissaggio deviatori<br>Latches external fixing plate                | <b>2</b>        |
| <b>P10</b> | Piastra interna fissaggio deviatori<br>Latches internal fixing plate                | <b>2</b>        |
| <b>P17</b> | Piastra esterna fissaggio supporto<br>Latches external fixing plate                 | <b>1</b>        |
| <b>G1</b>  | Guarnizione interna mecc. Centrale<br>Central mechanism internal gasket             | <b>1</b>        |
| <b>G2</b>  | Guarnizione esterna mecc. Centrale<br>Central mechanism external gasket             | <b>1</b>        |
| <b>G3</b>  | Guarnizione esterna supporto<br>Idler external gasket                               | <b>1</b>        |
| <b>G4</b>  | Guarnizione interna supporto<br>Idler internal gasket                               | <b>1</b>        |
| <b>G7</b>  | Guarnizione esterna deviatore<br>Latch external gasket                              | <b>2</b>        |
| <b>G8</b>  | Guarnizione interna deviatore<br>Latch external gasket                              | <b>2</b>        |
| <b>V1</b>  | Vite TS M5X14 spessore 10/11mm<br>Screw TS M5X14 thickness 10/11 mm                 | <b>8</b>        |
| <b>V2</b>  | Vite TS M5X16 spessore 12mm<br>Screw TS M5X16 thickness 12 mm                       | <b>8</b>        |
| <b>V3</b>  | Vite TC M4X8<br>Screw TC M4X8   | <b>4</b>        |
| <b>V4</b>  | Vite TC M4X6<br>Screw TC M4X6   | <b>10</b>       |

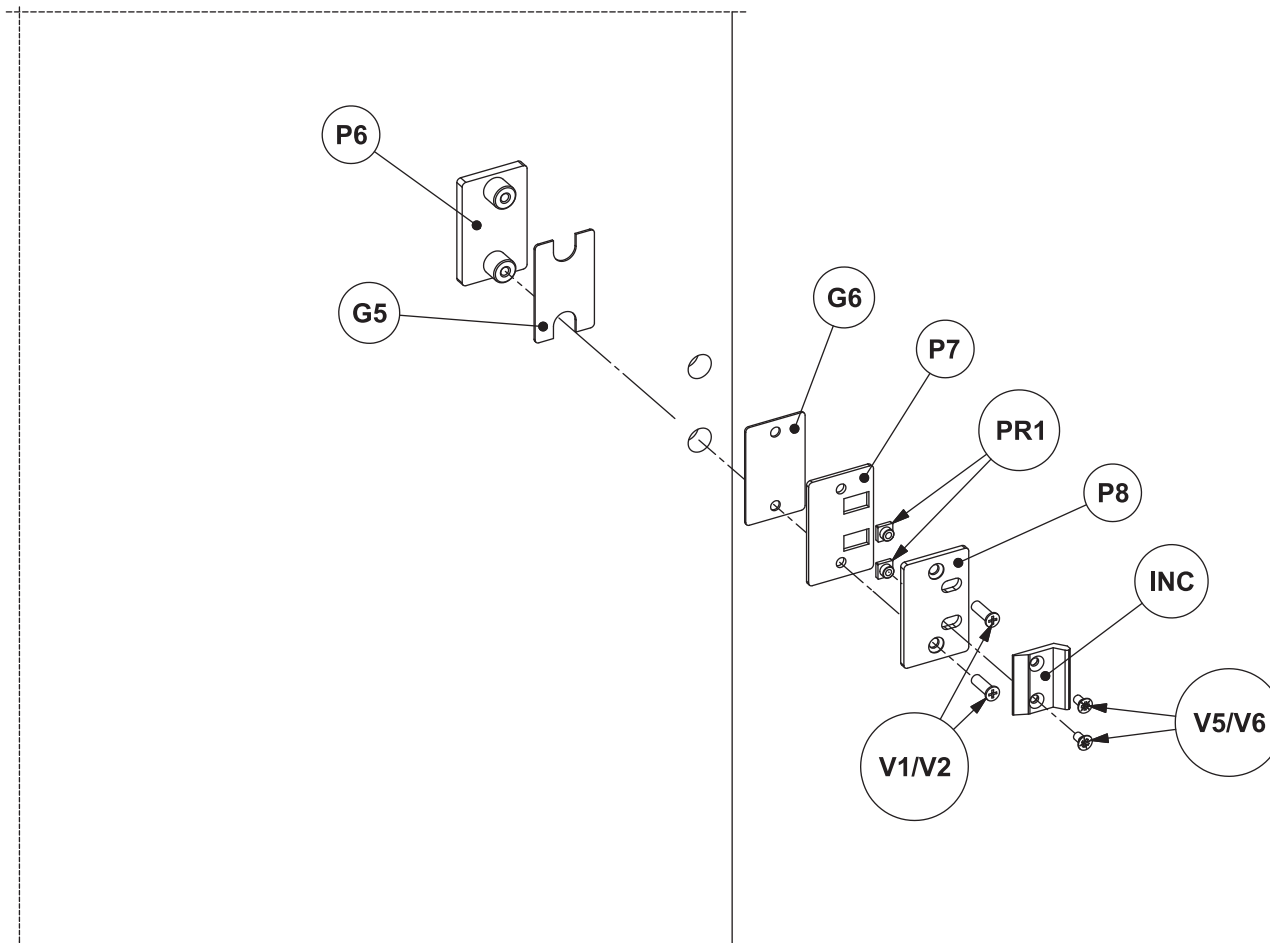
## quote di foratura - drilling measures





accessori linea vetro - patch fittings for glass doors - accessoires pour porte en verre

# 481/4

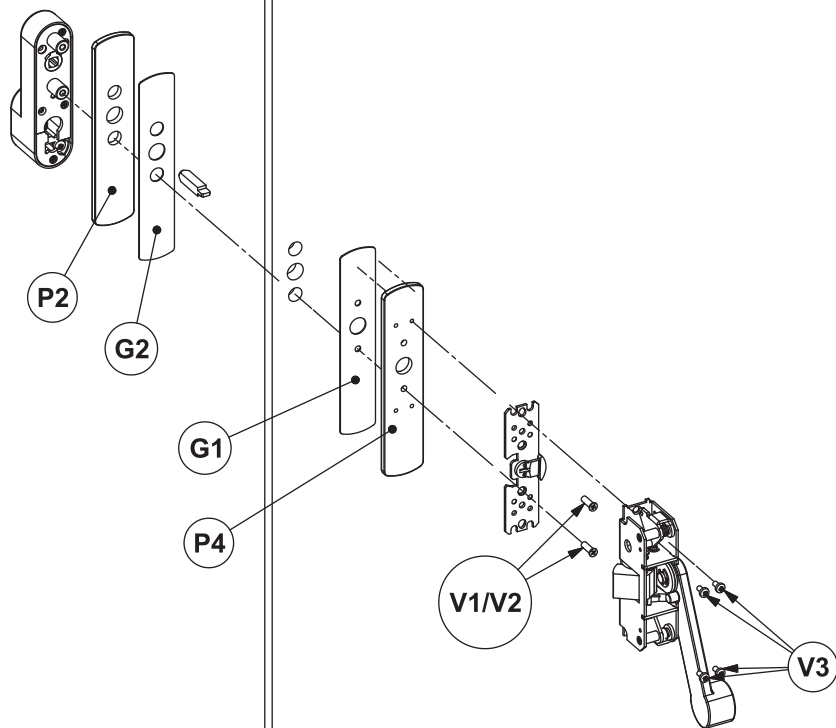


|            |  | Cod. Art. 481/4 |
|------------|--|-----------------|
| <b>PR1</b> | Perno regolazione incontro<br>Striker adjusting pin                  | <b>2</b>        |
| <b>INC</b> | Incontro laterale alto<br>side/top striker                           | <b>1</b>        |
| <b>P6</b>  | Piastra esterna fissaggio incontro<br>Fixing striker external plate  | <b>1</b>        |
| <b>P7</b>  | Piastra interna fissaggio incontro<br>Fixing striker internal plate  | <b>1</b>        |
| <b>P8</b>  | Piastra interna fissaggio incontro<br>Fixing striker internal plate  | <b>1</b>        |
| <b>G5</b>  | Guarnizione esterna incontro<br>Striker external gasket              | <b>1</b>        |
| <b>G6</b>  | Guarnizione interna incontro<br>Striker internal gasket              | <b>1</b>        |
| <b>V1</b>  | Vite TS M5X14 spessore 10/11mm<br>Screws TS M5X14 thickness 10/11 mm | <b>2</b>        |
| <b>V2</b>  | Vite TS M5X16 spessore 12mm<br>Screws TS M5X16 thickness 12 mm       | <b>2</b>        |
| <b>V4</b>  | Vite TC M4X10<br>Screws TC M4X10                                     | <b>2</b>        |
| <b>V5</b>  | Vite TC M4X10<br>Screws TC M4X10                                     | <b>2</b>        |
| <b>V6</b>  | Vite TC M4X8<br>Screws TC M4X8                                       | <b>2</b>        |

accessori linea vetro - patch fittings for glass doors - accessoires pour porte en verre

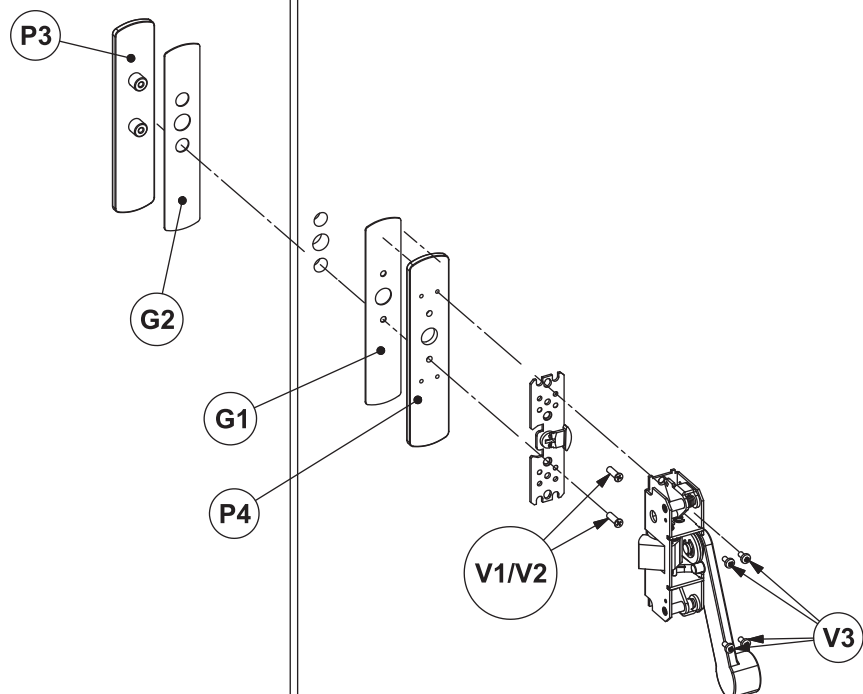
# 481/5

Con maniglia esterna  
With external handle



# 481/5

Senza maniglia esterna  
Without external handle



481/5

anta secondaria secondary leaf ALTO/TOP anta mobile first leaf

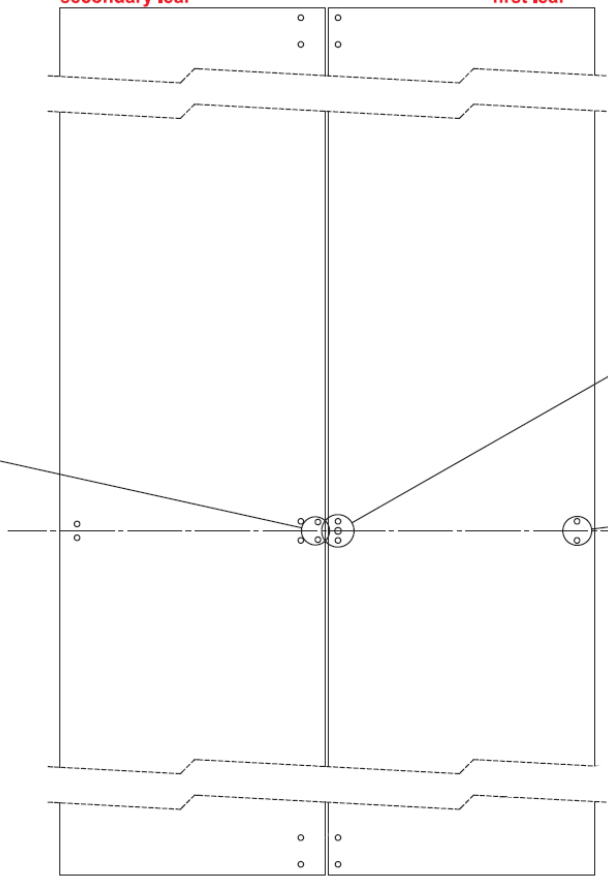
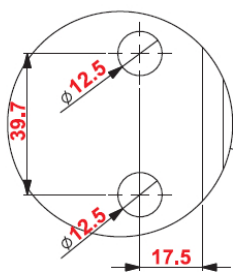
$$A + X = B - X$$

$$A - X = B + X$$

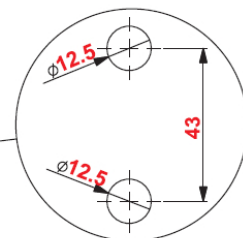
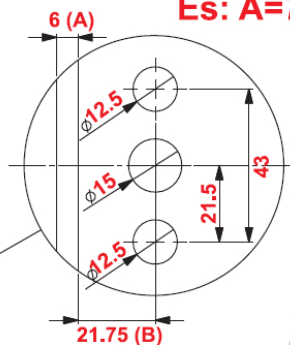
Es: A=5--> B=22.75

Es: A=7--> B=20.75

PER SUPPORTO  
INCONTRO  
PLATE FOR  
STRIKER  
481/4

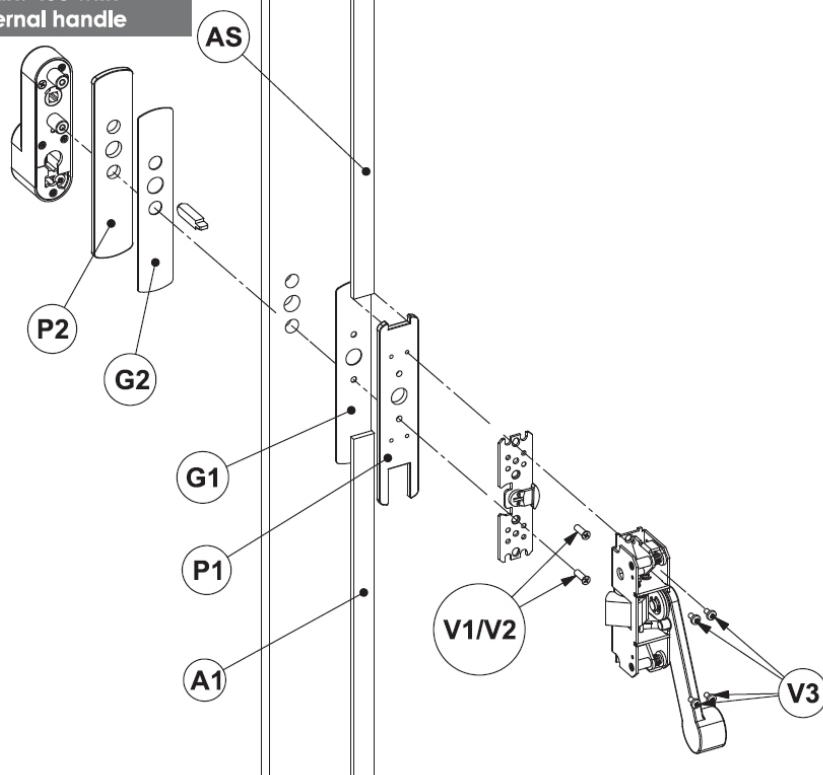


BASSO/BOTTOM

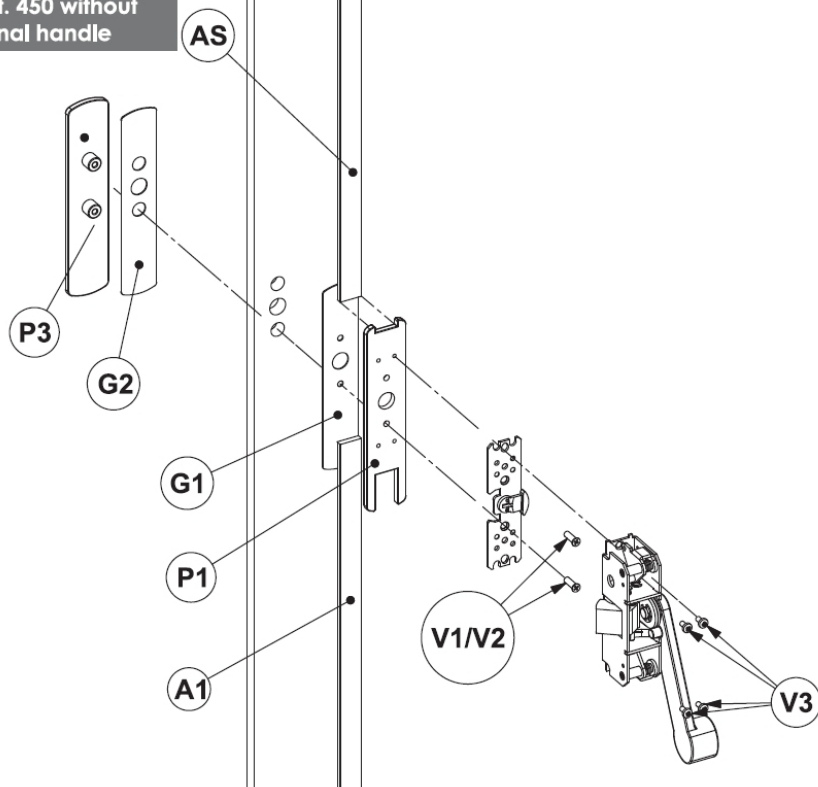


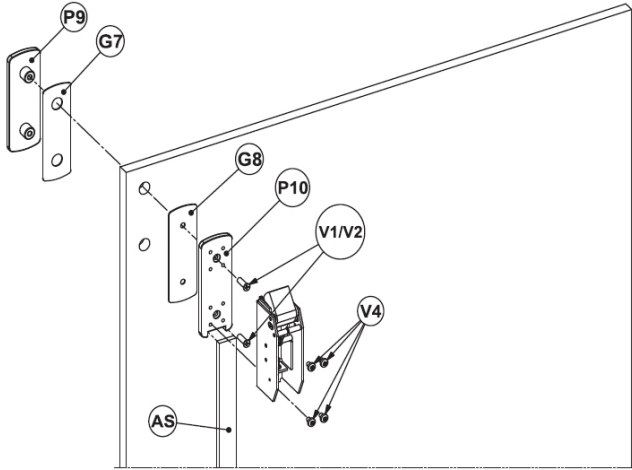
|           |   | Cod. Art. 481/5 |
|-----------|---|-----------------|
| <b>P2</b> | Piastra esterna fissaggio maniglia<br>Fixing handle external plate                  | <b>1</b>        |
| <b>P3</b> | Piastra esterna fissaggio mecc. Centrale<br>Fixing mechanism external plate         | <b>1</b>        |
| <b>P4</b> | Piastra interna fissaggio mecc. Centrale<br>Fixing central mechanism internal plate | <b>1</b>        |
| <b>G1</b> | Guarnizione interna mecc. Centrale<br>Central mechanism internal gasket             | <b>1</b>        |
| <b>G2</b> | Guarnizione esterna mecc. Centrale<br>Central mechanism external gasket             | <b>1</b>        |
| <b>V1</b> | Vite TS M5X14 spessore 10/11mm<br>Screw TS M5X14 thickness 10/11 mm                 | <b>2</b>        |
| <b>V2</b> | Vite TS M5X16 spessore 12mm<br>Screw TS M5X16 thickness 12 mm                       | <b>2</b>        |
| <b>V3</b> | Vite TC M4X8<br>Screw TC M4X8   | <b>4</b>        |

per art. 450 soluzione  
con maniglia esterna  
for art. 450 with  
external handle



per art. 450 soluzione  
seza maniglia esterna  
for art. 450 without  
external handle





|            |   |          |
|------------|---|----------|
| <b>AI</b>  | Sottoasta inferiore<br>Lower rod plate  | <b>1</b> |
| <b>AS</b>  | Sottoasta superiore<br>Upper rod plate  | <b>1</b> |
| <b>P1</b>  | Piastra interna fiss. Mecc. 3 chiusure<br>3 Locking mechanism fixing internal plate | <b>1</b> |
| <b>P2</b>  | Piastra esterna fissaggio maniglia<br>Fixing handle external plate                  | <b>1</b> |
| <b>P3</b>  | Piastra esterna fissaggio mecc. Centrale<br>Fixing mechanism external plate         | <b>2</b> |
| <b>P4</b>  | Piastra interna fissaggio mecc. Centrale<br>Fixing mechanism internal plate         | <b>1</b> |
| <b>P9</b>  | Piastra esterna fissaggio deviatori<br>Fixing latches external plate                | <b>2</b> |
| <b>P10</b> | Piastra interna fissaggio deviatori<br>Fixing latches internal plate                | <b>2</b> |
| <b>G1</b>  | Guarnizione interna mecc. Centrale<br>Central mechanism internal gasket             | <b>2</b> |
| <b>G2</b>  | Guarnizione esterna mecc. Centrale<br>Central mechanism external gasket             | <b>2</b> |
| <b>G7</b>  | Guarnizione esterna deviatore<br>latch external gasket                              | <b>2</b> |
| <b>G8</b>  | Guarnizione interna deviatore<br>latch internal gasket                              | <b>2</b> |
| <b>V1</b>  | Vite TS M5X14 spessore 10/11mm<br>Screw TS M5X14 thickness 10/11 mm                 | <b>6</b> |
| <b>V2</b>  | Vite TS M5X16 spessore 12mm<br>Screw TS M5X16 thickness 12 mm                       | <b>6</b> |
| <b>V3</b>  | Vite TC M4X8<br>Screw TC M4X8   | <b>4</b> |
| <b>V4</b>  | Vite TC M4X6<br>Screw TC M4X6   | <b>8</b> |

anta secondaria  
secondary leaf

**ALTO/TOP**

anta mobile  
first leaf

$$A + X = B - X$$

$$A - X = B + X$$

Es: A=5--> B=22.75

Es: A=7--> B=20.75

